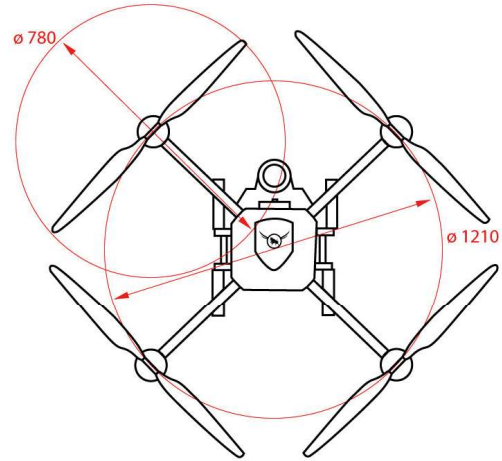
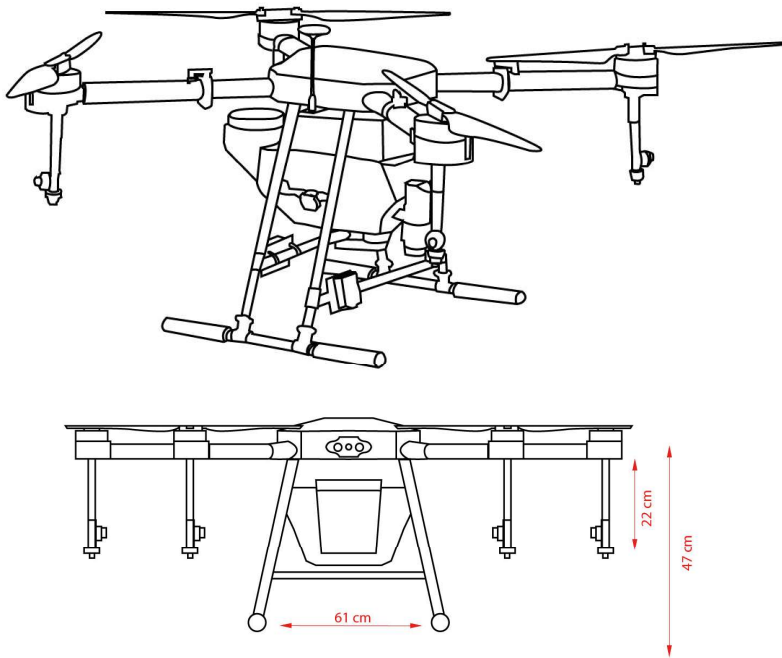


Modelo Y10



Parámetros técnicos

Peso total sin batería:	11 Kg
Peso total al despegue estándar:	24,95 Kg
Peso máximo de despegue efectivo:	30 Kg cerca del nivel del mar
Tiempo de desplazamiento:	28 min sin carga/14 min. con carga completa
Velocidad de vuelo operativo:	7 m/s
Velocidad máxima de vuelo:	10 m/s
Velocidad máxima del viento:	8 m/s
Altitud máxima de vuelo automático:	10 m
Altitud máxima de vuelo manual:	30 m
Temperatura de trabajo recomendada:	-5°C a 40 °C
Máxima corriente de trabajo:	80 A (corriente continua)
Voltaje máximo de trabajo:	52,2V
Resolución:	1.280 x 960 25 fps
Intensidad de luz máxima:	12 luz a 5 m. Disparo directo
Capacidad de carga de trabajo:	10 L
Número de boquillas:	4
Tamaño de partícula atomizante:	170 – 265 µm
Ancho efectivo de pulverización: Rango de medición de altura:	4 m. - 6m.
Rango de altura fijo:	1 – 30m.
	1.5 – 15m.