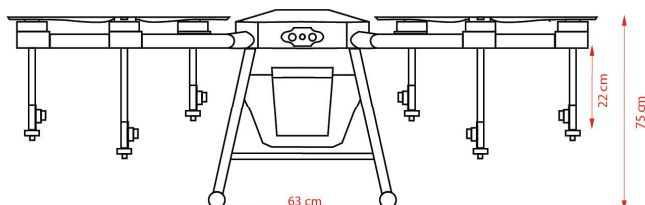
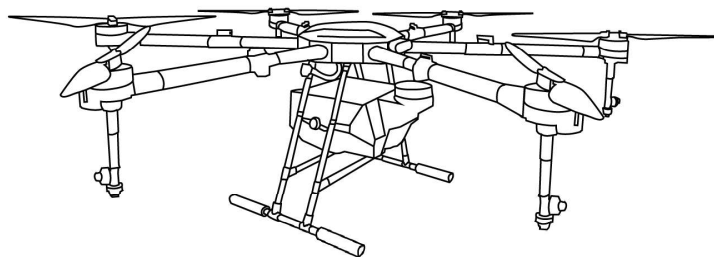
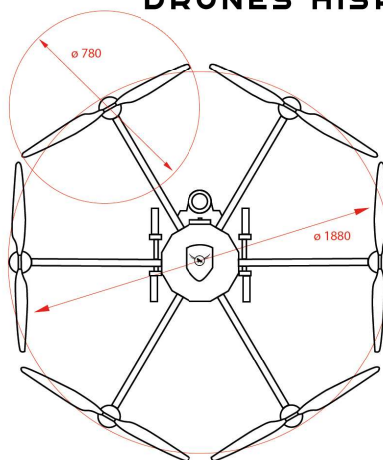


# Modelo Y25



DRONES HISPANIA



## Parámetros técnicos

Distancia entre ejes:	1874 mm
Dimensiones Plegado	1040 x 1040 x 750 mm
Dimensiones Desplegado	1880 x 1885 x 750 mm
Peso total sin batería:	20,54 Kg
Peso total al despegue estándar:	52 Kg
Tiempo de desplazamiento:	20 min sin carga/14 min. con carga completa
Velocidad de vuelo operativo:	7 m/s
Velocidad máxima de vuelo:	10 m/s
Velocidad máxima del viento:	8 m/s
Altitud máxima de vuelo automático:	10 m
Altitud máxima de vuelo manual:	30 m
Distancia máxima de vuelo:	1000 m
Temperatura de trabajo recomendada:	-5°C a 40 °C
Máxima corriente de trabajo:	120 A (corriente continua)
Voltaje máximo de trabajo:	52,2V
Peso de la batería:	6 Kg
Resolución:	1.280 x 960 25 fps
Frecuencia de la controladora:	2,4 GHz
Intensidad de luz máxima:	12 luz a 5 m. Disparo directo
Capacidad de carga de trabajo:	25 L
Número de boquillas:	6
Flujo de la bomba:	5 L/min
Tamaño de partícula atomizante:	170 – 265 µm
Ancho efectivo de pulverización:	4 m. - 6 m.
Rango de medición de altura:	1 – 30 m.
Rango de altura fijo:	1.5 – 15 m.
Rango de detección del radar de obstáculos:	1-25 m
Rango de detección del radar de altura:	0,5-15 m